

## Степень защиты от радиопомех В



Изображение без коуха

## Установка Hyamat VP с насосами Movitec

Установки повышения давления/  
пожаротушения с плавной  
регулировкой частоты вращения  
посредством преобразователя частоты  
в соответствии с DIN 1988

Проверено на ЭМС

DIN EN ISO 9001



## Области применения

- жилые дома
- больницы
- офисные здания
- гостиницы
- магазины
- промышленные предприятия
- и другие случаи применения

## Перекачиваемая жидкость

Питьевая вода, вода для хозяйственных нужд, вода для тушения пожара, охлаждающая вода, если материалы установки не подвергаются химическим и механическим воздействиям.

## Эксплуатационные данные

Подача Q	до 200 м <sup>3</sup> /ч, или 55 л/с, при макс. 4 насосах *)
Напор Н	до 130 м
Температура перекачиваемой среды	до 70 °С до 25 °С по DIN 1988 (DVGW)
Температура окружающего воздуха	до 40 °С
Давление установки p <sub>d</sub>	до 16 бар
Давление на входе p <sub>vor</sub>	до 10 бар
Питающее напряжение	3/N/PE, AC 400 В, 50 Гц 5-проводная сеть ≤ 2,2 кВт

\*) С резервным насосом в качестве насоса пиковой нагрузки

## Материалы

### Насосы

Входной и выходной корпус	нержавеющая сталь
Проточная часть	нержавеющая сталь
Торцовое уплотнение	соответствует EN 12756
Вращающееся контактное кольцо	карбид кремния
Неподвижное контактное кольцо	графит
Эластомер	EPDM

### Гидравлическое исполнение:

Распределительная труба	нержавеющая сталь
Арматура	медный сплав /никелированная латунь, допуск DVGW
Резервуар	присоединение из нержавеющей стали
Мембрана	пригодна для применения с питьевой водой по DIN 4807-5

## Привод

Электродвигатель 50 Гц, 2-полюсной, специальная модель фирмы KSB, электропитание от сети 3-фазного тока. Применение стандартного IEC-двигателя возможно только после согласования с фирмой KSB.

ООО «ТИ-СИСТЕМС» ИНЖИНИРИНГ И ПОСТАВКА ТЕХНОЛОГИЧЕСКОГО ОБОРУДОВАНИЯ

Интернет: [www.tisys.ru](http://www.tisys.ru) [www.tisys.kz](http://www.tisys.kz) [www.tisys.by](http://www.tisys.by) [www.tesec.ru](http://www.tesec.ru) [www.ti-sistems.com](http://www.ti-sistems.com)

Телефоны: +7 (495) 7774788, 7489626, 5007155, 54 Эл. почта: [info@tisys.ru](mailto:info@tisys.ru) [info@tisys.kz](mailto:info@tisys.kz) [info@tisys.by](mailto:info@tisys.by)

## Исполнение

Автоматическая установка для повышения давления компактной конструкции с 2 - 4 вертикальными насосами высокого давления и плавной регулировкой частоты вращения каждого насоса для полностью электронной регулировки необходимого напора, с серийно устанавливаемыми беспотенциальными контактами для индикации недостатка воды, для обобщенного сообщения о неисправности или о эксплуатационной готовности установки и контроля за работоспособностью подключенных сенсоров. Конструкция и функция соответствует DIN 1988, часть 5.

### Оснащение установки Hyamat VP (стандартное исполнение)

- 2-4 вертикальных высоконапорных центробежных насосов (стандартные насосы)
  - Movitec 02/04/10 с овальным фланцем
  - Movitec 18 и 32 с круглым фланцем
- Компоненты проточной части из нержавеющей стали
- Для каждого насоса обратный клапан и запорная арматура согласно требованиям DIN / DVGW
- Мембранная напорная емкость на напорной стороне в качестве расширительного сосуда, протекание воды согласно DIN 4807-5, допущен для применения с питьевой водой.
- Реле давления на напорной стороне установки
- Индикация давления по манометрам
- Стальная опорная плита с порошковым/эпоксидным покрытием
- Насосы смонтированы на опорной плите с амортизаторами, типоразмеры 2, 4 и 10
- Установка с регулируемыми по высоте опорами и резиновыми прокладками (поставляются в отдельной упаковке), типоразмеры 18 и 32.
- Электрическое устройство управления, IP 54, степень защиты от радиопомех В
- Реле давления на стороне входного давления (защита от сухого хода и энергооптимизирующие отключения установки повышения давления)
- Знак соответствия CE

### Оснащение электрического устройства управления (стандартное исполнение)

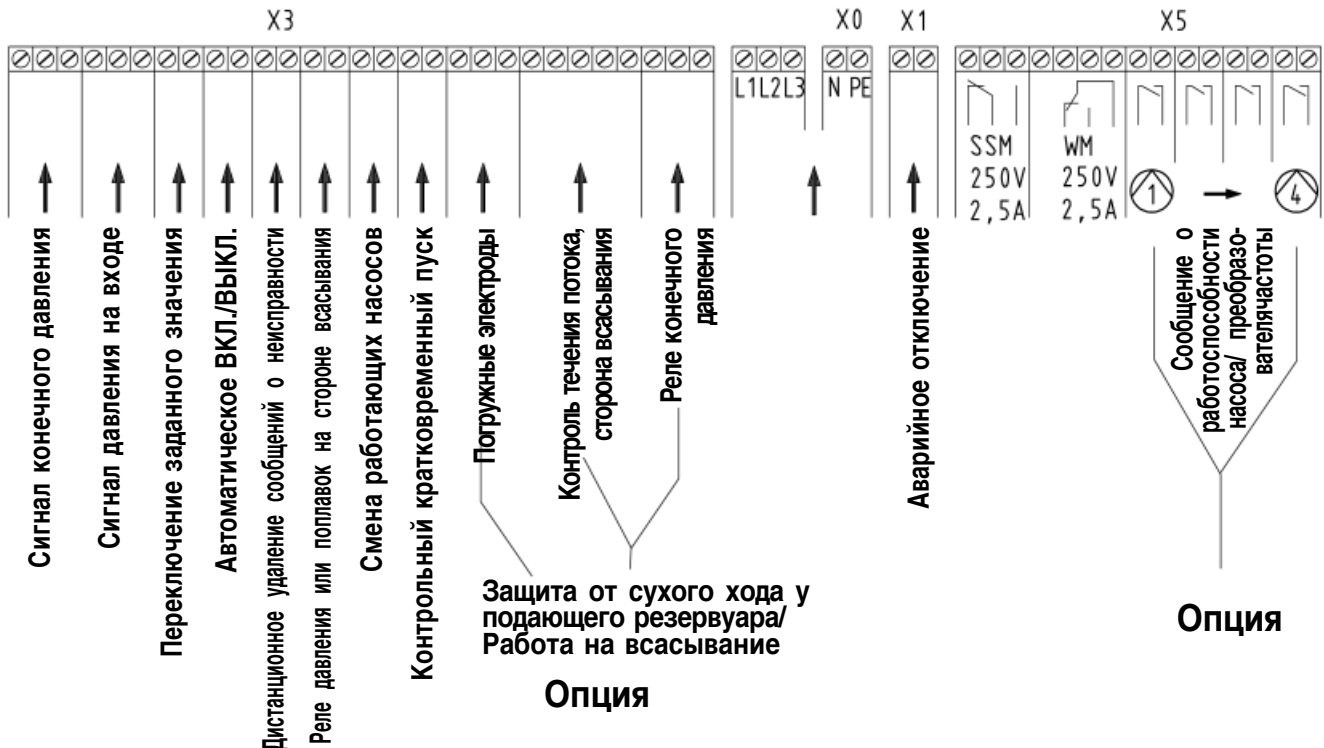
- Переключатель режимов Н-0-А (Ручной-0-Автоматический)
- Программное управление
- Сигнальная лампочка для индикации эксплуатационной готовности или неисправности установки
- Преобразователь частоты каждого насоса
- Защитный выключатель двигателя или защитный автомат насоса
- Запираемый главный выключатель (ремонтный выключатель)
- Клеммы с маркировкой для всех подключений.
- Схема электрических соединений по требованиям VDE, регулируемые параметры для преобразователя частоты и спецификация электродеталей.
- Аварийное выключение

**Дополнительное оснащение и специальные исполнения см. на стр. 15-17.**

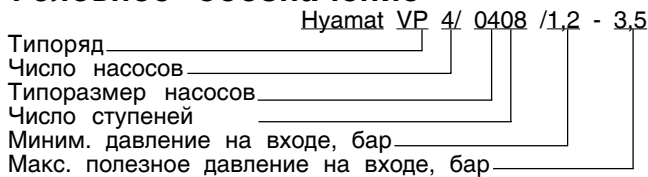


	<b>Стандартная комплектация</b>	<b>Расширенная комплектация см. "Дополнительное оснащение"</b>
	<b>Hyamat VP с прямым устройством управления</b>	<b>Hyamat VP с текстовым дисплеем и клавиатурой</b>
Регулировки		
Заданное давление	Потенциометр на панели управления	Дисплей: заданное значение передается текстом
Давление на входе >0,5 бар	Реле давления на стороне входного давления (защита от сухого хода и энергооптимизирующие отключения установки повышения давления)	Реле давления на стороне входного давления (защита от сухого хода и энергооптимизирующие отключения установки повышения давления)
Второе заданное значение	Срабатывание от монтируемого заказчиком беспотенциального контакта или таймера	Срабатывание от часов в дисплее и соответствующих регулировок или Срабатывание от монтируемого заказчиком беспотенциального контакта или таймера
Все остальные значения устанавливаются на заводе в соответствии с указанными в заказе данными для водоснабжения.		
Сообщения		<b>Сообщения через 1-строчный дисплей переключением клавиши</b>
Фактическое давление	Манометр	Манометр и дисплей
Давление на входе > 0,5 бар	Манометр	Манометр и дисплей
Готовность установки к эксплуатации	Зеленая сигнальная лампочка	Зеленая сигнальная лампочка
Общее сообщение о неисправности выдается при: - неисправности насосов - неисправности преобразователя частоты каждого насоса - неисправности датчика (контроля за работоспособностью) - недостатке воды	Красная сигнальная лампочка	Красная сигнальная лампочка и текст на дисплее
Работоспособность/Неисправность насоса	-	Дисплей: сообщение о состоянии насоса
Счетчик рабочих часов каждого насоса	-	Дисплей: индикация рабочих часов с возможностью сброса
Индикация подачи	-	Дисплей: текущее значение (прибл.)
<b>Сообщения через беспотенциальные контакты через разъединительную клемму</b>		
Готовность установки к эксплуатации (установка работает безотказно)	Замыкающий контакт	Замыкающий контакт
Общее сообщение о неисправности выдается при: - неисправности насосов - неисправности преобразователя частоты каждого насоса - неисправности датчика (контроля за работоспособностью) - недостатке воды - сбое по электропитанию	Размыкающий контакт	Размыкающий контакт
Недостаток воды	Размыкающий контакт	Размыкающий контакт
Работоспособность насоса:	Замыкающий контакт (опция)	Замыкающий контакт (опция)
Неисправность насоса:	Размыкающий контакт (опция)	Размыкающий контакт (опция)
<b>Удаление сообщений о неисправности</b>	Через клавишу Reset	С помощью дисплея и клавиатуры
<b>Прочее</b>		
Контрольный кратковременный пуск	Дополнительное оснащение через таймер	Дисплей: ежедневная или еженедельная настройка
Смена работающих насосов	Функция смены насосов основной нагрузки вызывается установленным заказчиком беспотенциальным контактом или таймером (дополнительное оснащение)	Дисплей: ежедневная или еженедельная настройка
2. Заданное значение	Дополнительное оснащение через таймер	Дисплей: ежедневная или еженедельная настройка
Ручной или аварийный режим управления	С помощью переключателя "Ручной-0-Автоматический" или при разомкнутом распределительном шкафу управление производится через преобразователь частоты	С помощью переключателя "Ручной-0-Автоматический" или в ручном режиме через дисплей
<b>Дистанционное управление из диспетчерской</b>	-автоматическое ВКЛ./ВЫКЛ. -второе заданное значение -аварийное отключение -дистанционное удаление сообщений о неисправности -контрольный кратковременный пуск -смена работающих насосов	-автоматическое ВКЛ./ВЫКЛ. -второе заданное значение -аварийное отключение -дистанционное удаление сообщений о неисправности -контрольный кратковременный пуск -смена работающих насосов

## Расположение клемм



## Условное обозначение



## Принцип действия

От двух до четырех насосов подключены к системе управления и контроля с программируемой памятью. При этом каждый из насосов функционирует через преобразователь частоты и регулируется системой управления таким образом, что выходное давление установки постоянно поддерживается на заданной величине. Включение и отключение насосов пиковой нагрузки происходит автоматически в зависимости от потребности системы. После отключения одного из насосов при повторном увеличении нагрузки системы включается следующий еще не бывший в работе насос. После отключения последнего насоса при повторной потребности системы включается стоящий на очереди насос с подключением к преобразователю частоты.

При этом резервный насос включается в работу с циклом очередности, однако только в резервном случае. Установка включается автоматически согласно стандартным регулировкам в зависимости от давления, фактического давления регистрируется при этом от аналогового измерительного прибора (реле давления). Работа этого реле давления контролируется системой контроля за работоспособностью.

Пока установка находится в работе, насосы включаются согласно стандартным регулировкам и отключаются в зависимости от потребности. Таким образом, гарантируется, что насосы находятся в работе только в соответствии с фактической потребностью. Наряду с уменьшением износа при таком режиме эксплуатации, насосы с регулируемой частотой вращения способствуют значительному сокращению частоты включения насосов при параллельной работе. При

отказе одного из рабочих насосов установка сразу же переключается на очередной насос, и появляется сообщение о неисправности через общий сигнализатор неисправности, который может быть через беспотенциальный контакт передан, например в диспетчерскую. Если потребность системы сокращается до нуля, установка плавно отключается.

## Ручной режим

Для каждого встроенного насоса возможно переключение на ручное управление посредством Н-0-А-переключателя.

При ручном режиме насосы независимо от системы управления подсоединяются к преобразователю частоты и регулируются в зависимости от выбранной фиксированной частоты вращения. Стандартно - начиная со 100% от частоты вращения. В этом режиме **управление по давлению и контроль поступления воды не осуществляются.**

**ВНИМАНИЕ! Соблюдайте предписанную минимальную подачу воды насосной установки!**

**Насосы при замкнутой сети потребителя создают максимальный напор в соответствии с характеристикой, если вручную выбиралась частота вращения 100%.**

## Ввод в эксплуатацию

Первичный ввод в эксплуатацию в Германии осуществляется нашими специалистами **за дополнительную плату.** В эту дополнительную плату входит стоимость приезда и отъезда специалистов, ввод в эксплуатацию и функциональная проверка надлежащим образом подключенной к электрической и водопроводной сетям установки и вручение приемосдаточного акта.

В эту стоимость не входит оплата возникших по вине заказчика простоев и работ, потребовавшихся вследствие неправильного монтажа установки или ее неудовлетворительного состояния. Эти дополнительные расходы рассчитываются по затраченному времени и выполненному объему работ.

## Характерные особенности установки с насосами Movitec 2, 4 и 10

**Полностью закрытый кожух** (дополнительное оснащение)  
 - возможность переоснащения и удобство технического обслуживания  
 - защита от загрязнения  
 - привлекательный дизайн  
 - пониженный уровень шума ок. 51-61 дБ(А)

**Автоматическая адаптация к потребности** благодаря плавно регулируемому насосу основной нагрузки

**Проточный мембранный расширительный резервуар** проверенный по требованиям DIN 4807-5, DVGW

Защита от коррозии благодаря **обвязке трубами из нержавеющей стали**

**Монтажная сборка, исключая появление корпусного шума** благодаря разъединению насосов

**Равномерная нагрузка на насосы** благодаря автоматической смене работающих насосов

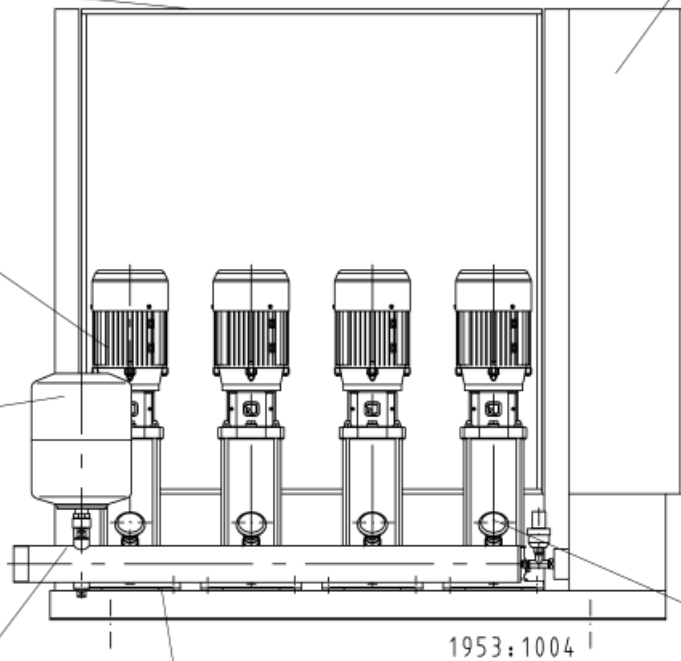
**Переключатель с автоматического на ручное управление на каждый насос**

**Дисплей** (дополнительное оснащение)  
 - счетчик рабочих часов  
 - индикация подачи

**Общий сигнализатор неисправности** через беспотенциальный контакт

**Высокая эксплуатационная надежность** благодаря постоянному функциональному контролю подключенных датчиков

**Арматура, соответствующая нормам DVGW**

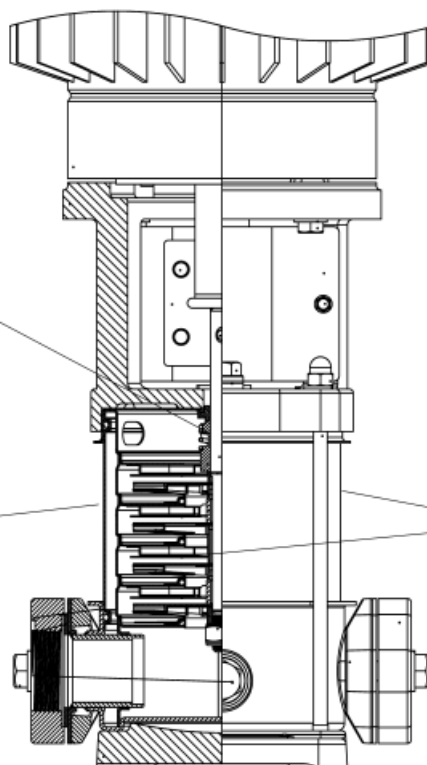


## Характерные особенности насосов Movitec

**Безопасное удобное в обслуживании уплотнение вала**

- Стандартное торцовое уплотнение согласно стандарту EN 12756
- Вал из высоколегированной стали

**Низкий уровень шума,** поток шума гасится, проходя через водяную рубашку



**Коррозионная стойкость**  
 Все детали, соприкасающиеся с перекачиваемой средой, детали проточной части и оболочка насоса изготовлены из высоколегированной нержавеющей стали

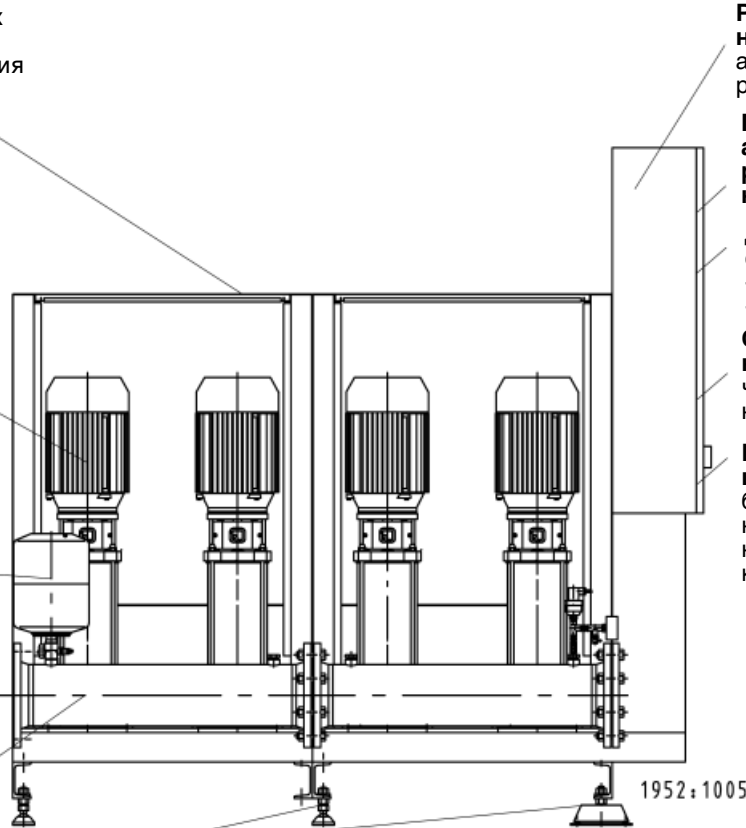
## Характерные особенности установки с насосами Movitec 18, 32 и 45

**Полностью закрытый кожух**  
(дополнительное оснащение)  
- возможность переоснащения  
и удобство технического обслуживания  
- защита от загрязнения  
- привлекательный дизайн

**Автоматическая адаптация к потребности** благодаря плавно регулируемому насосу основной нагрузки

**Проточный мембранный расширительный резервуар** проверенный по требованиям DIN 4807-5, DVGW

**Защита от коррозии** благодаря обвязке трубами из нержавеющей стали



**Монтажная сборка, исключая появление корпусного шума** благодаря разъединению насосов

**Равномерная нагрузка на насосы** благодаря автоматической смене работающих насосов

**Переключатель с автоматического на ручное управление на каждый насос**

**Дисплей (дополнительное оснащение)**  
- счетчик рабочих часов  
- индикация подачи

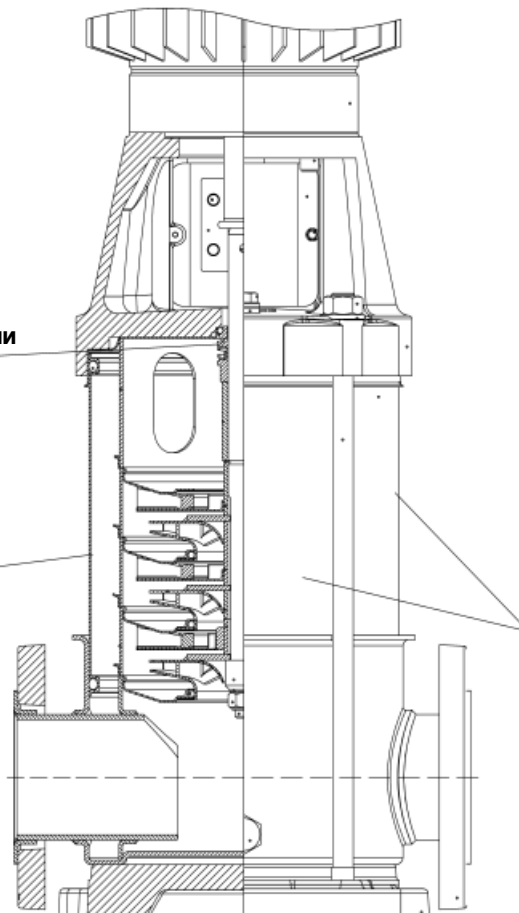
**Общий сигнализатор неисправности** через беспотенциальный контакт

**Высокая эксплуатационная надежность** благодаря постоянному функциональному контролю подключенных датчиков

## Характерные особенности насосов Movitec

**Безопасное удобное в обслуживании уплотнение вала**  
- Стандартное торцовое уплотнение согласно стандарту EN 12756  
- Вал из высоколегированной стали

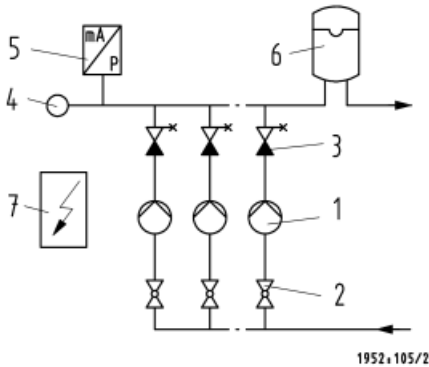
**Низкий уровень шума,** поток шума гасится, проходя через водяную рубашку



**Коррозионная стойкость**  
Все детали, соприкасающиеся с перекачиваемой средой, детали проточной части и оболочка насоса изготовлены из высоколегированной нержавеющей стали

**Способ эксплуатации**

Каскадная схема: Hyamat K	Переменная схема: Hyamat V	Переменная схема: Hyamat VP	Другие комбинации схем переключений
<p>От двух до шести насосов системой управления включаются и отключаются в зависимости от потребности.</p> <p>1952, 103</p>	<p>Насос основной нагрузки плавно регулируется, затем в зависимости от потребности подключаются и отключаются насосы пиковой нагрузки.</p> <p>1952, 109</p>	<p>Все насосы плавно регулируются. Насосы пиковой нагрузки в соответствии с потребностью включаются и выключаются. Все насосы работают с одинаковой частотой.</p> <p>1953, 112</p>	<p>Возможны по запросу (например, 1 или 2 "жокей"-насоса в качестве насосов пониженной нагрузки)</p> <p>1952, 104</p>

**Установка для повышения давления в стандартном исполнении**


- 1 Насос
- 2 Шаровой кран
- 3 Обратный клапан с запорным вентилем
- 4 Манометр
- 5 Датчик давления
- 6 Мембранный расширительный резервуар
- 7 Устройство управления

**Способ подключения**

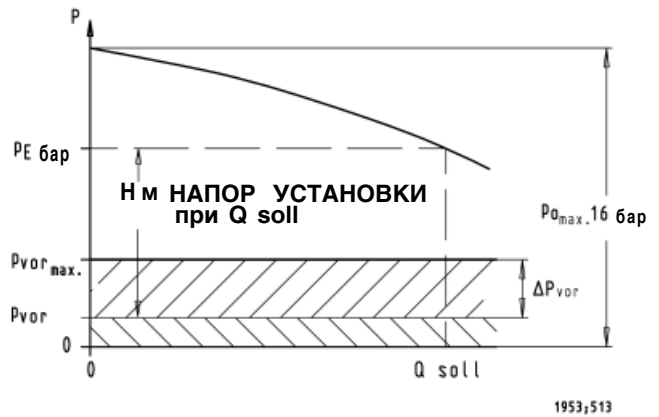
непосредственный	через промежуточное устройство	через промежуточное устройство
<p>1952, 106</p>	<p>Безнапорный резервуар на том же или более высоком уровне</p> <p>1952, 107</p>	<p>Безнапорный резервуар на уровне ниже всасывающего патрубка (всасывающий режим работы) <sup>1)</sup></p> <p>1952, 108</p>
<p><b>Контроль давления на входе</b> посредством реле давления на стороне входного давления</p>		
<p>при <math>p_{vor} &gt; 0,5</math> бар (миним. 1 бар; DIN 1988)                      - датчик давления (стандартный)                      при <math>p_{vor} &lt; 0,5</math> бар                      - контроль течения потока</p>	<p>- поплавковый выключатель                      - комплект электродов и реле                      - комплект защиты от сухого хода для полиэтиленовых резервуаров                      - контроль течения потока</p>	<p>- <b>контроль течения потока</b>                      - поплавковый выключатель                      - комплект электродов и реле                      - комплект защиты от сухого хода для полиэтиленовых резервуаров</p>

<sup>1)</sup> Нормально всасывающие насосы, пригодные для всасывающего режима работы (определение технических параметров по запросу)

## Рабочий лист для определения давления

### ОСНОВЫ:

- $H = (p_E - P_{vor}) \cdot 10$  м
- $p_E = P_{vor} + (H:10)$  бар
- $Q_{soll} =$  Подача установки при  $p_E$  м<sup>3</sup>/ч
- $H =$  Напор установки при  $Q_{soll}$  м
- $p_E =$  Давление включения установки при  $Q_{soll}$ , включая давление на входе  $p_{vor}$
- $p_{vor} =$  Давление на входе установки повышения давления
- $H_0 =$  Напор установки для повышения давления при  $Q = 0$ .
- $P_{o\ max} =$  Конечное давление установки при  $Q = 0$  ( $=H_0 + p_{vor}$ )



Данные, указанные в каталоге, всегда относятся к давлению на входе = 0.

### Пример определения давления

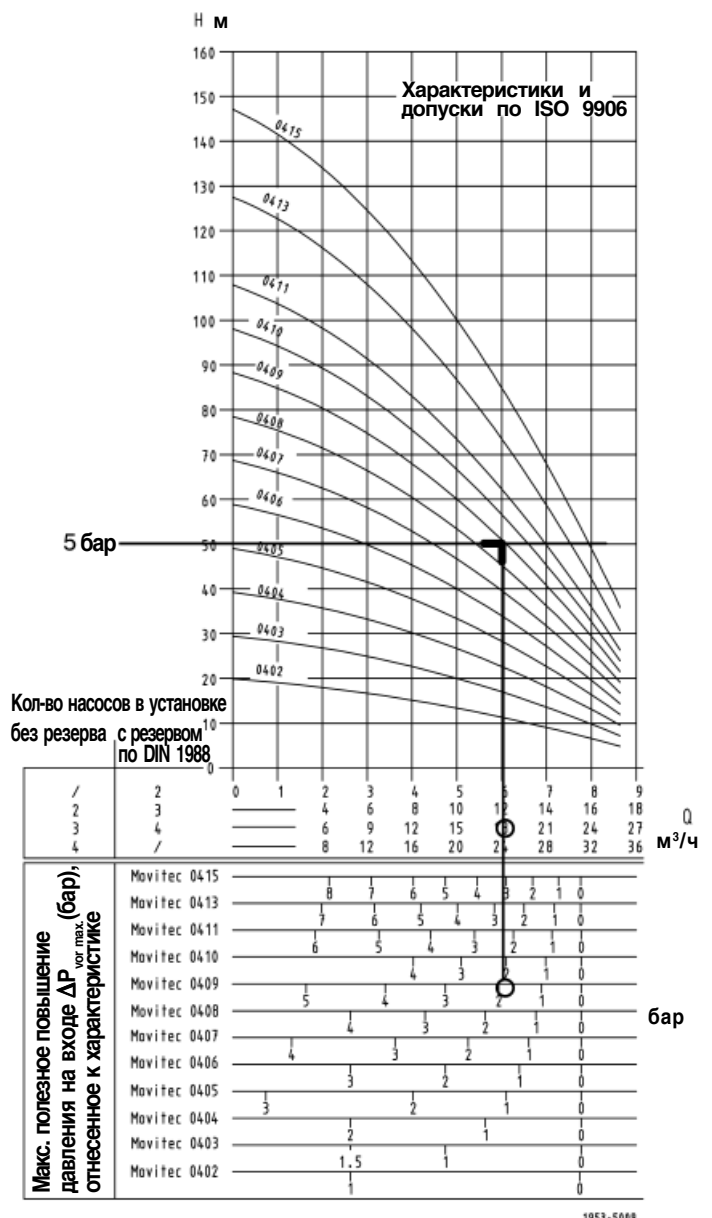
#### Потребность

$Q = 18$  м<sup>3</sup>/ч,  $p_E = 5$  бар,  $p_{vor} = 0$

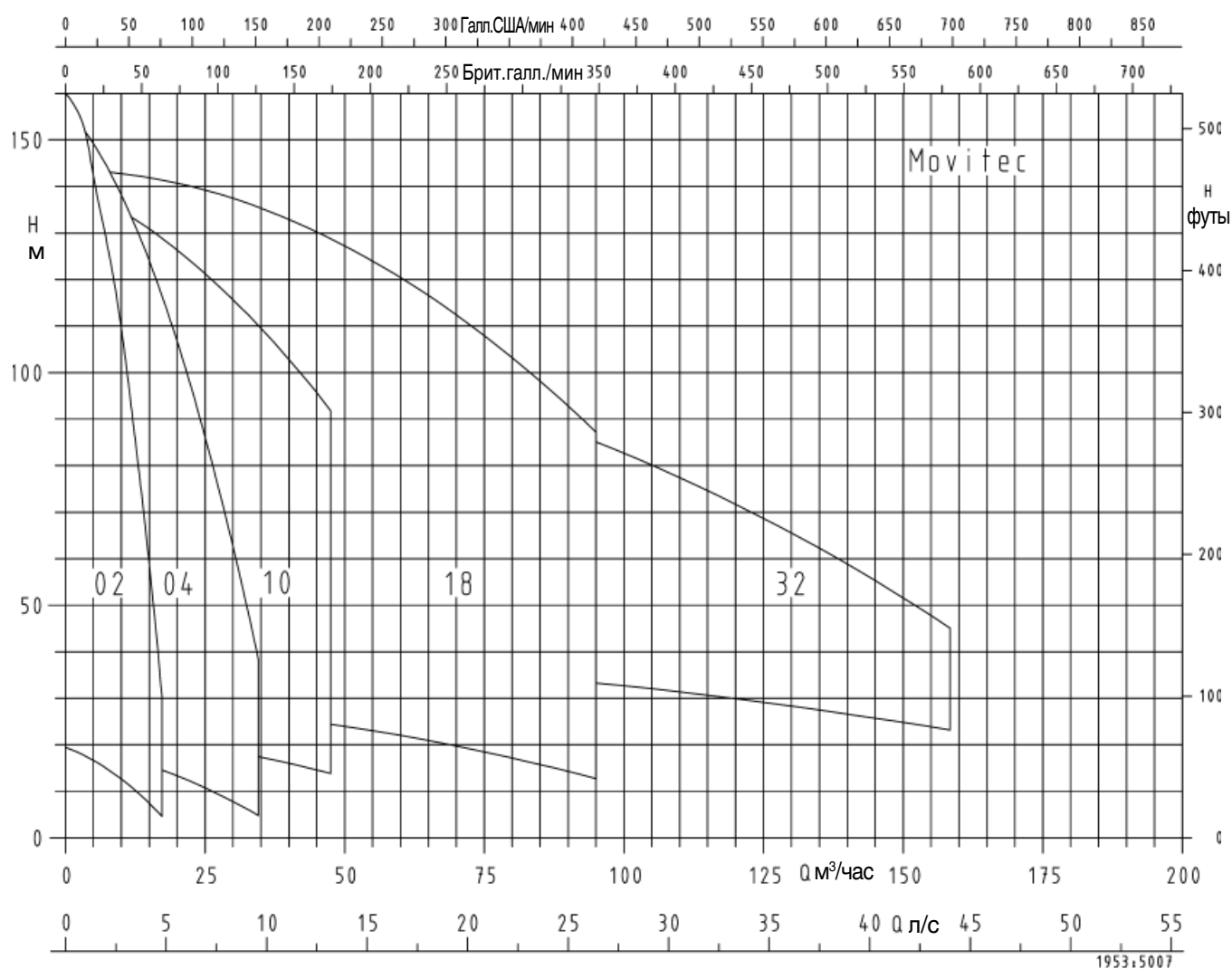
#### Найденное решение по DIN 1988, часть 5

1. Hyamat VP 3/NB 0409

Значение  $\Delta p_{vor}$  можно рассчитать непосредственно из таблицы. От расчетной точки следует опустить вертикальную линию на ось  $\Delta p_{vor}$ , чтобы получить требуемую величину.



Поле характеристик установки Hyamat VP (общий обзор)

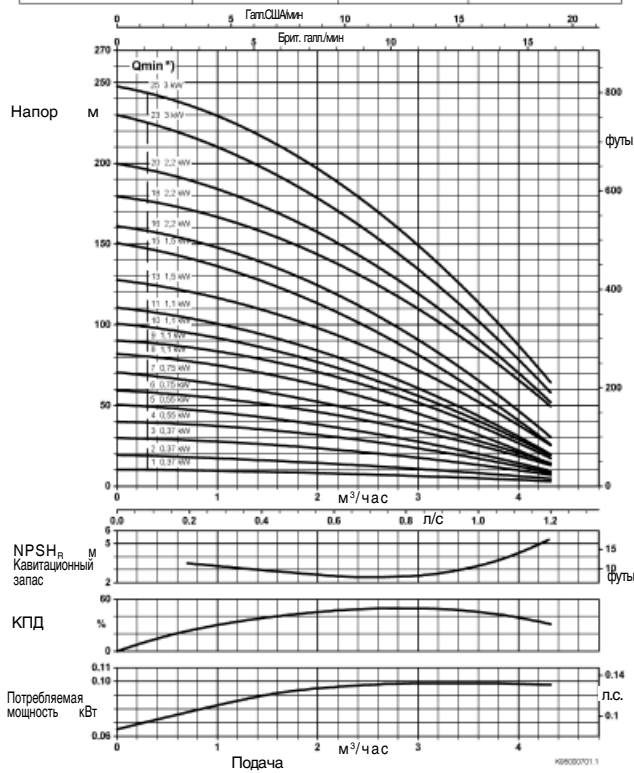


Повышенные нагрузки возможны по запросу.



**Movitec 2**

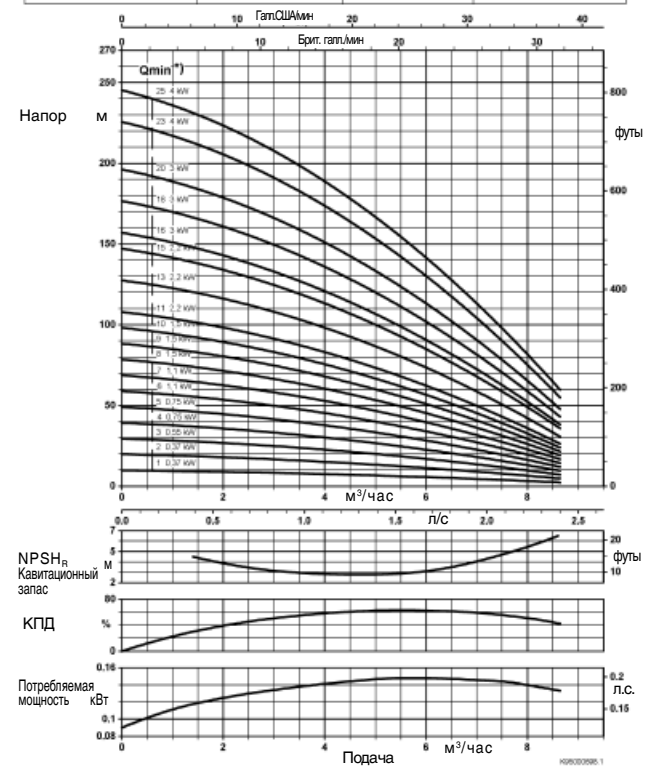
Типоряд-Типоразмер	Номинальная частота вращения	Диаметр рабочего колеса	 <small>KSB Aktiengesellschaft          67225 Frankfurt          Johann-Klein-Strasse 9          67227 Frankfurt</small>
Movitec V (S) 2	≈ 2900 об/мин	92 мм	
Номер проекта	Номер заказа	Номер позиции	



**Movitec 4**

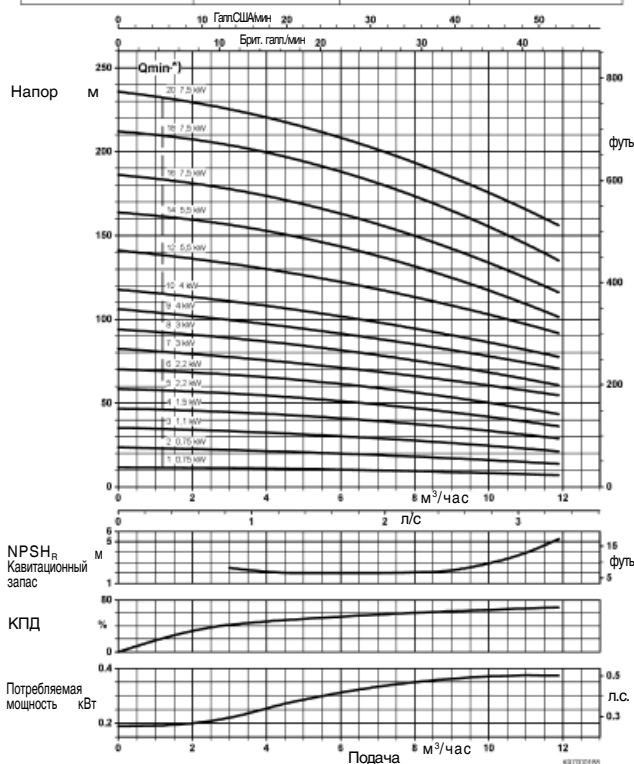
**n = 2900 об/мин**

Типоряд-Типоразмер	Номинальная частота вращения	Диаметр рабочего колеса	 <small>KSB Aktiengesellschaft          67225 Frankfurt          Johann-Klein-Strasse 9          67227 Frankfurt</small>
Movitec V (S) 4	≈ 2900 об/мин	92 мм	
Номер проекта	Номер заказа	Номер позиции	



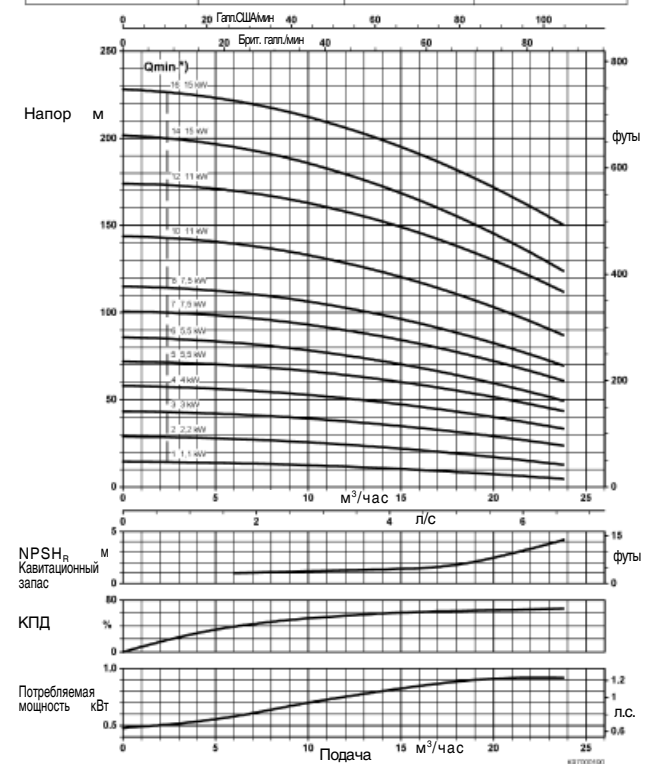
**Movitec 10**

Типоряд-Типоразмер	Номинальная частота вращения	Диаметр рабочего колеса	 <small>KSB Aktiengesellschaft          67225 Frankfurt          Johann-Klein-Strasse 9          67227 Frankfurt</small>
Movitec V (S) 10	≈ 2900 об/мин	100 мм	
Номер проекта	Номер заказа	Номер позиции	



**Movitec 18**

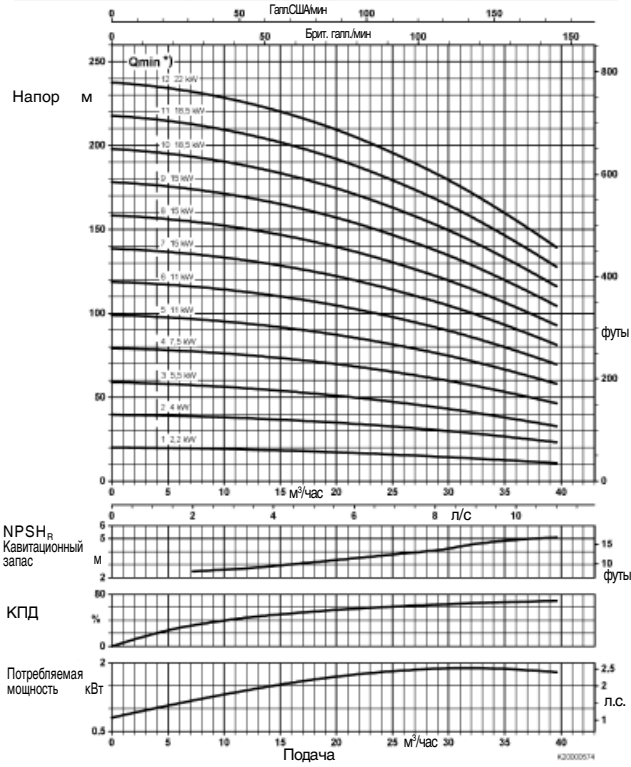
Типоряд-Типоразмер	Номинальная частота вращения	Диаметр рабочего колеса	 <small>KSB Aktiengesellschaft          67225 Frankfurt          Johann-Klein-Strasse 9          67227 Frankfurt</small>
Movitec V (S) 18	≈ 2900 об/мин	110 мм	
Номер проекта	Номер заказа	Номер позиции	



Movitec 32

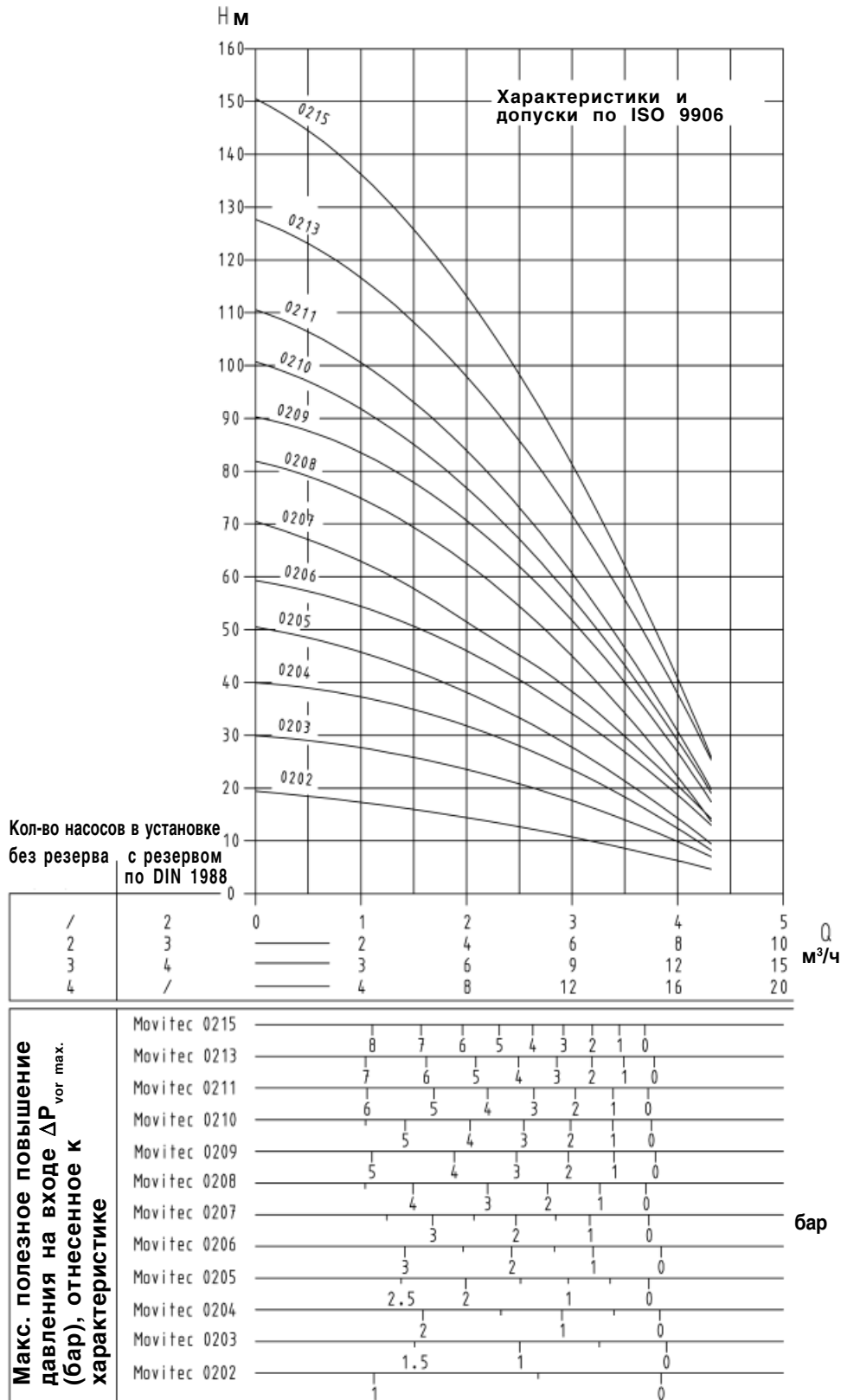
n~2900 об/мин

Типоряд-Типоразмер Movitec V (S) F 32	Номинальная частота вращения ≈ 2900 об/мин	Диаметр рабочего колеса 132 мм	 <small>KSB Anlagenbau GmbH 67225 Frankfurt Juden-Stein-Strasse 9 67227 Frankfurt</small>
Номер проекта	Номер заказа	Номер позиции	



## Характеристики насоса Movitec 2

$p_{vor} = 0$   
 $p_{0max} = 16 \text{ бар}$   
 $p_A = \text{максимальное давление выключения}$



1953.5008

Повышенные нагрузки возможны по запросу.

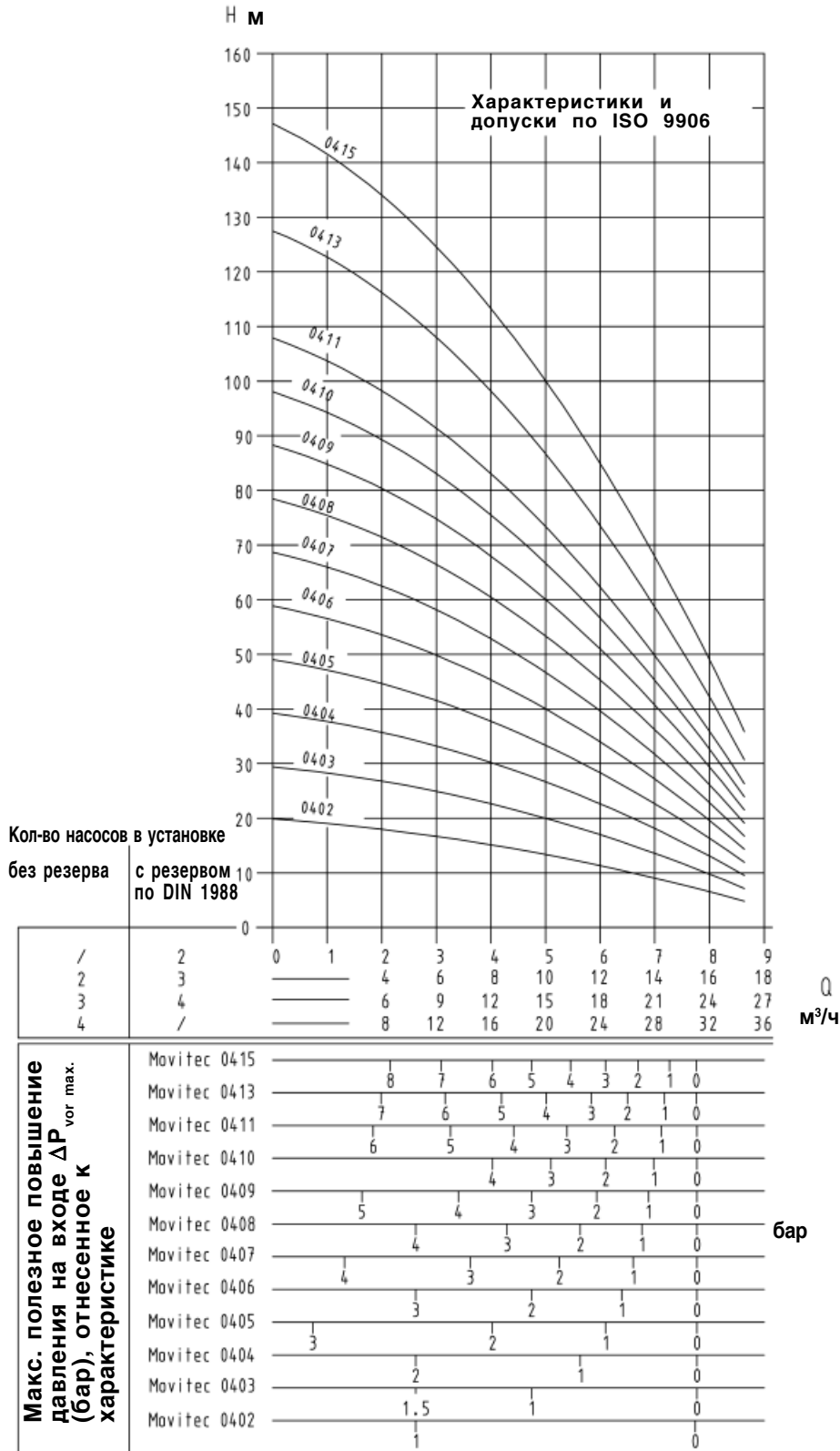
ООО «ТИ-СИСТЕМС» ИНЖИНИРИНГ И ПОСТАВКА ТЕХНОЛОГИЧЕСКОГО ОБОРУДОВАНИЯ

Интернет: [www.tisys.ru](http://www.tisys.ru) [www.tisys.kz](http://www.tisys.kz) [www.tisys.by](http://www.tisys.by) [www.tesec.ru](http://www.tesec.ru) [www.ти-системс.рф](http://www.ти-системс.рф)

Телефоны: +7 (495) 7774788, 7489626, 5007155, 54 Эл. почта: [info@tisys.ru](mailto:info@tisys.ru) [info@tisys.kz](mailto:info@tisys.kz) [info@tisys.by](mailto:info@tisys.by)

### Характеристики насоса Movitec 4

$p_{vor} = 0$   
 $p_{0max} = 16$  бар  
 $p_A$  = максимальное давление выключения



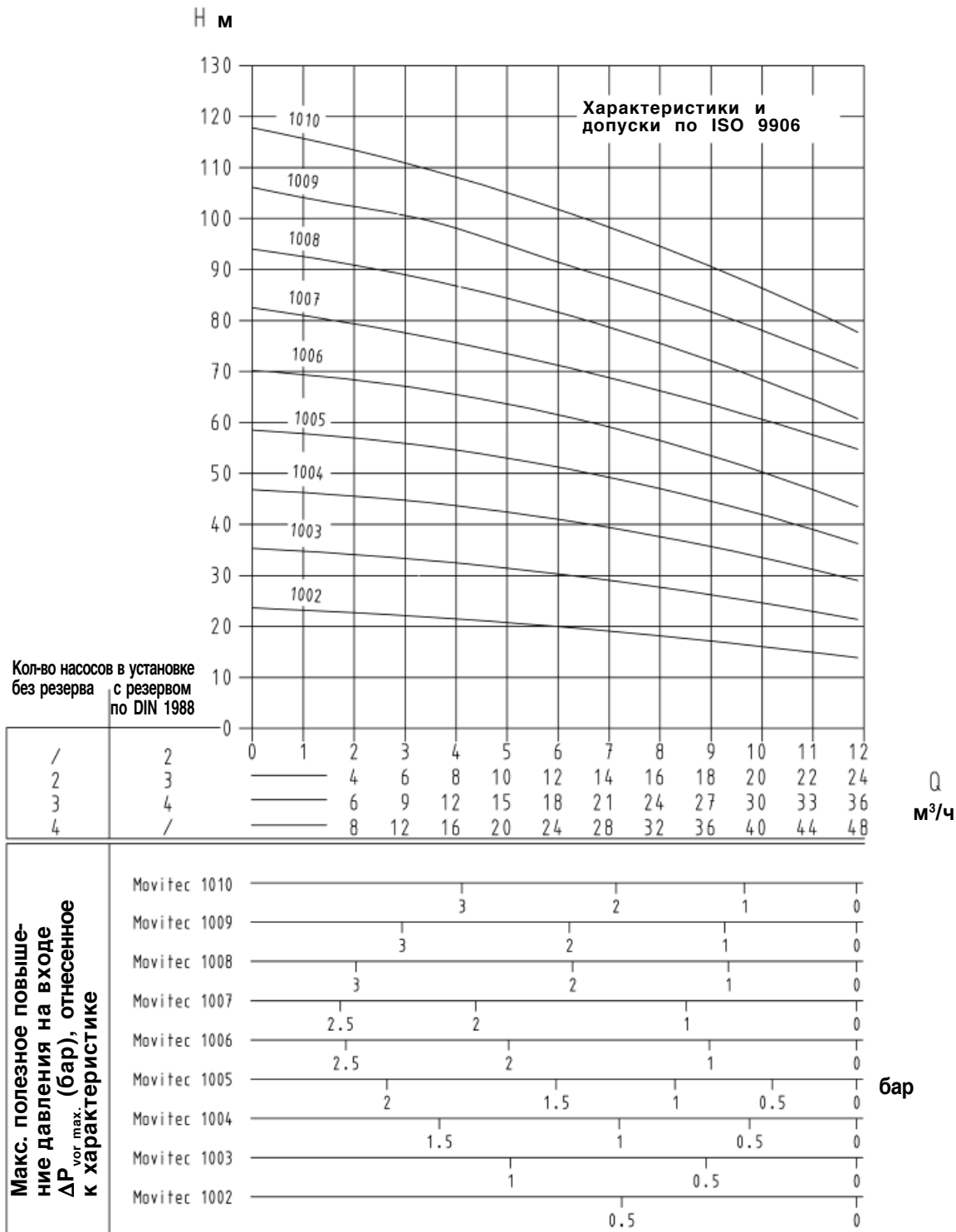
Повышенные нагрузки возможны по запросу. 1953.5009

## Характеристики насоса Movitec 10

$p_{vor} = 0$

$p_{0max} = 16$  бар

$pA$  = максимальное давление выключения



1953:5010/3

Повышенные нагрузки возможны по запросу.

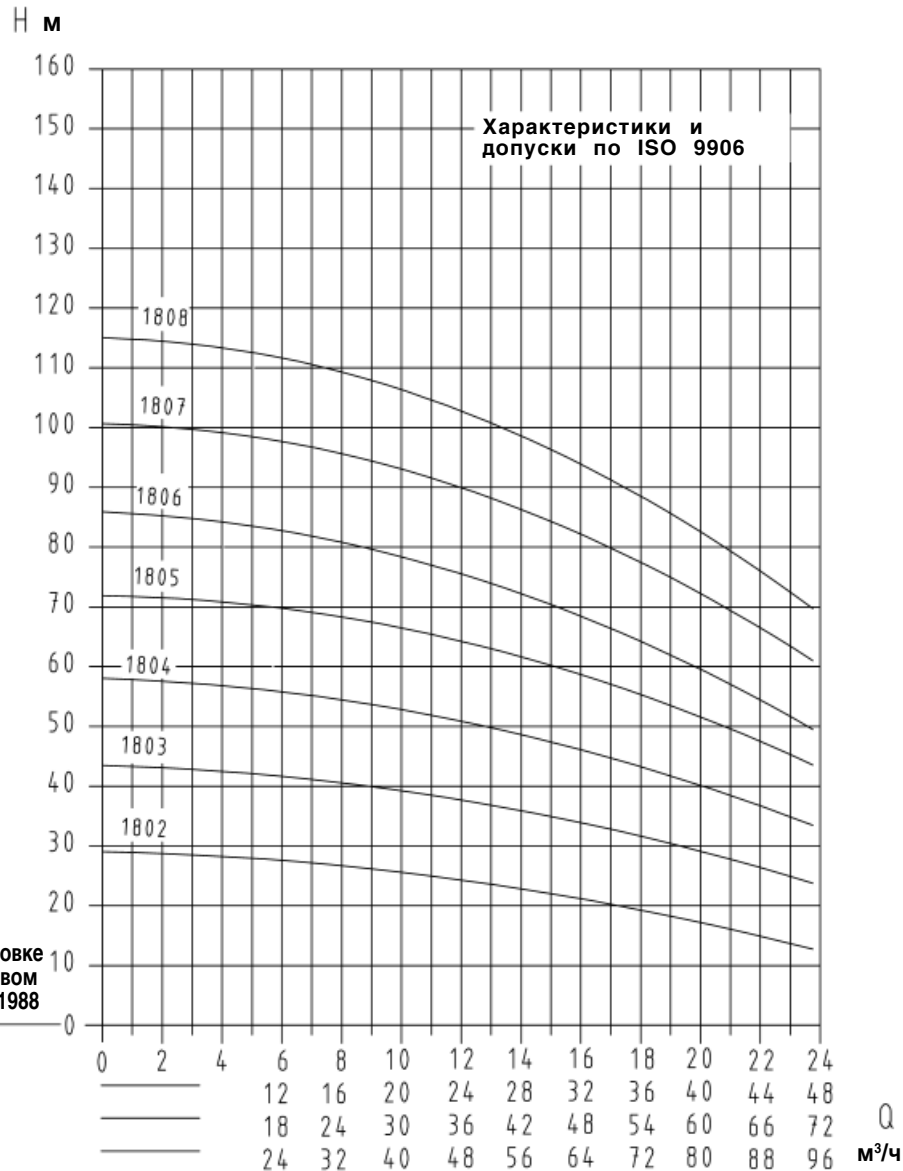
ООО «ТИ-СИСТЕМС» ИНЖИНИРИНГ И ПОСТАВКА ТЕХНОЛОГИЧЕСКОГО ОБОРУДОВАНИЯ

Интернет: [www.tisys.ru](http://www.tisys.ru) [www.tisys.kz](http://www.tisys.kz) [www.tisys.by](http://www.tisys.by) [www.tesec.ru](http://www.tesec.ru) [www.ти-системс.рф](http://www.ти-системс.рф)

Телефоны: +7 (495) 7774788, 7489626, 5007155, 54 Эл. почта: [info@tisys.ru](mailto:info@tisys.ru) [info@tisys.kz](mailto:info@tisys.kz) [info@tisys.by](mailto:info@tisys.by)

### Характеристики насоса Movitec 18

$p_{vor} = 0$   
 $p_{0max} = 16$  бар  
 $pA$  = максимальное давление выключения



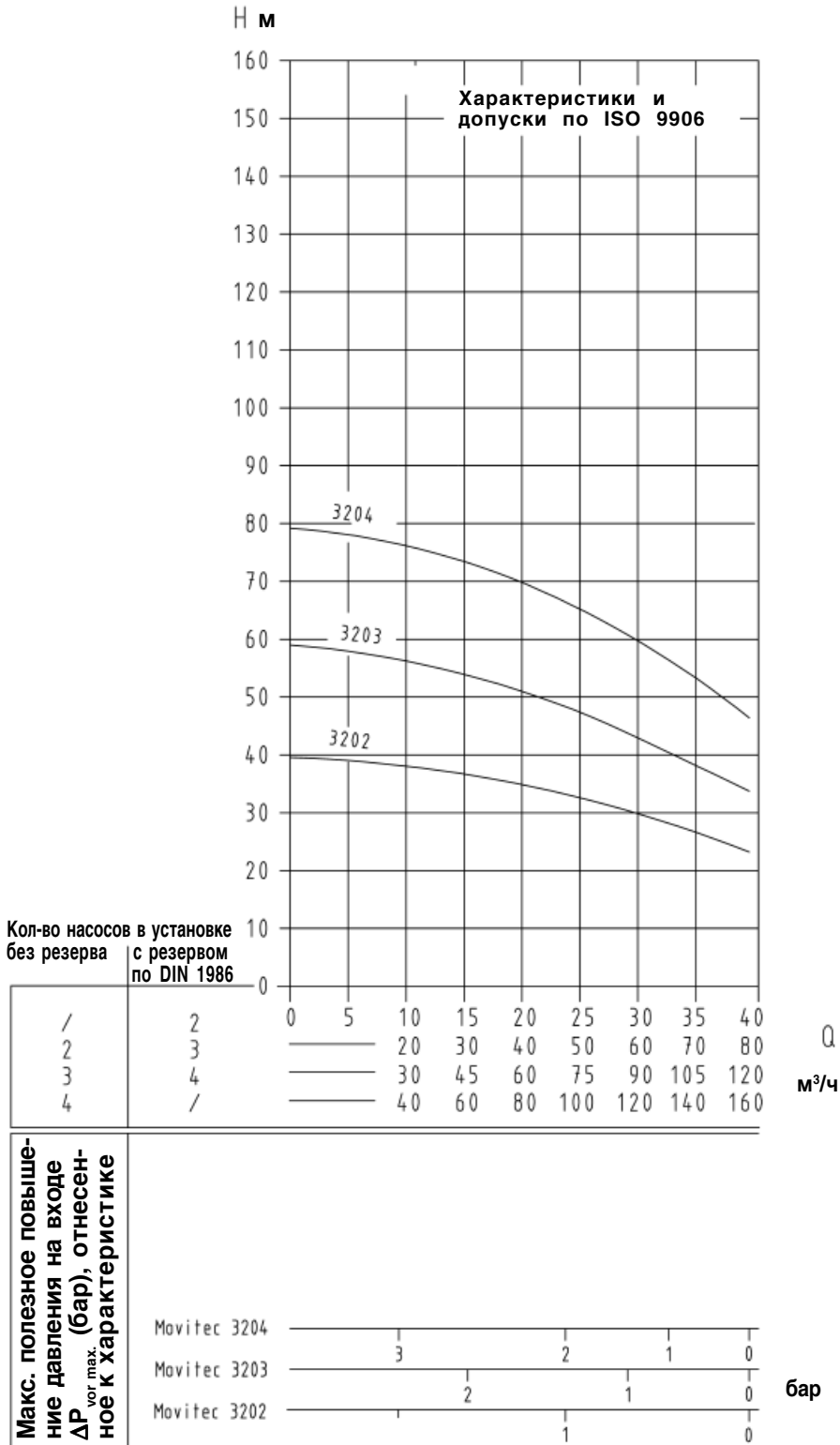
Макс. полезное повышение давления на входе $\Delta P_{vor max}$ (бар), отнесенное к характеристике	Movitec 1808	—				
	Movitec 1807	4	3	2	1	0
	Movitec 1806	3		2	1	0
	Movitec 1805	3	2	1	0	0
	Movitec 1804	2		1	0	0
	Movitec 1803	2	1	0	0	0
	Movitec 1802	1		0	0	0

1953.5011/2

Повышенные нагрузки возможны по запросу.

### Характеристики насоса Movitec 32

$p_{vor} = 0$   
 $p_{0max} = 16$  бар  
 $p_A$  = максимальное давление выключения



1953:5012/2

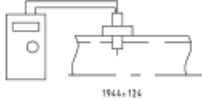
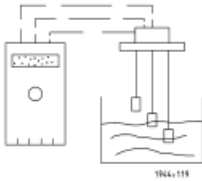




Повышенные нагрузки возможны по запросу.

ООО «ТИ-СИСТЕМС» ИНЖИНИРИНГ И ПОСТАВКА ТЕХНОЛОГИЧЕСКОГО ОБОРУДОВАНИЯ

Интернет: [www.tisys.ru](http://www.tisys.ru) [www.tisys.kz](http://www.tisys.kz) [www.tisys.by](http://www.tisys.by) [www.tesec.ru](http://www.tesec.ru) [www.ти-системс.рф](http://www.ти-системс.рф)


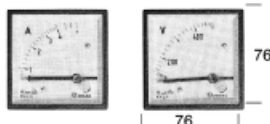
Телефоны: +7 (495) 7774788, 7489626, 5007155, 54 Эл. почта: [info@tisys.ru](mailto:info@tisys.ru) [info@tisys.kz](mailto:info@tisys.kz) [info@tisys.by](mailto:info@tisys.by)

**Принадлежности / Дополнительное оснащение \*) Hyamat VP**  
**Защита от сухого хода**

			<b>Е-номер</b>	<b>Идент. номер</b>
	<b>Защита от сухого хода для работы на всасывание (контроль течения потока)</b> датчик IFM с электроникой расщепления	Возможно дооснащение <sup>1)</sup> в качестве отдельного устройства управления	E 201	19 070 923
	<b>Комплект электродов и реле</b> Реле монтируется в шкафу управления, электроды с кабелями 1,5 м и крепежные детали  <i>(Требуются оба идентификационные номера)</i>	Возможно дооснащение <sup>1)</sup> если в устройстве управления имеется достаточно места	E 420	00 198 098 00 533 947
	<b>Защита от сухого хода поплавковым реле <sup>1)</sup></b> с соединительным кабелем H 07 RN-F 3x1 мм <sup>2</sup> для контроля уровня воды в установленном заказчиком резервуаре, <b>допуск KTW</b> Длина соединительного кабеля 5 м 10 м 20 м  <b>Объем поставки:</b> - Поплавковое реле с соединительным кабелем			11 037 630 11 037 631 11 037 632
	<b>Защита от сухого хода поплавковым реле <sup>1)</sup></b> с соединительным кабелем H 07 RN-F 3x1 мм <sup>2</sup> для контроля уровня воды в установленном заказчиком резервуаре Длина соединительного кабеля 5 м 10 м 20 м  <b>Объем поставки:</b> - Поплавковое реле с соединительным кабелем			11 037 743 11 037 744 11 037 746
	<b>Защита от сухого хода</b> с грузиком, с резьбовым соединением и <b>допуском KTW</b> <i>Специальная длина кабеля по запросу</i> 5 м 10 м 20 м			19 071 650 19 070 395 19 071 651
	<b>Грузик для регулировки уровня</b> для поплавкового реле  <b>Объем поставки:</b> - Грузик с крепежными деталями			18 040 615

<sup>1)</sup> В качестве комплектующей принадлежности: Дополнительный электромонтаж должен быть выполнен специалистом

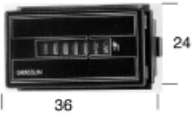






**Принадлежности / Дополнительное оснащение \*)**

			<b>Е-номер</b>	<b>Идент. номер</b>
	<b>Мультистрочный дисплей</b> Сообщения и регулировочные параметры высвечиваются переключением клавиш (ресурс работоспособности при операциях ввод-вывод составляет ок. 10 лет)		E 511	19 072 447
	<b>Амперметр</b> на каждый насос  <b>Вольтметр</b> на установку  <i>возможны только в комбинации</i>		E 340 E 341	

\*) Принадлежность (идент. номер) поставляется в отдельной упаковке  
Дополнительное оснащение/опция (Е-номер) поставляется вмонтированным в агрегат



**Принадлежности / Дополнительное оснащение \*) продолжение**

		Е-номер	Идент.номер
	<b>Счетчик часов работы</b> на каждый насос	E 330	
	<b>Контрольный кратковременный пуск, смена насосов или 2. заданное значение:</b> Таймер для ежедневного задания времени контрольного кратковременного пуска	E 040	18 040 617
	<b>Контрольный кратковременный пуск, смена насосов или 2. заданное значение:</b> Цифровые часы с недельным программированием	E 050	18 040 618
	<b>Беспотенциальная одиночная сигнализация на разъединительные клеммы</b> Работоспособность каждого насоса Неисправность каждого насоса (преобразователь частоты)	E 051	
	<b>Контроль температуры</b> перекачиваемой среды в проточной части каждого насоса	E 360	19 071 510
	<b>Закрытый кожух установки Hyamat 2 / 4 / 10</b> Число насосов - защита от загрязнения - привлекательный дизайн - малая шумность около 51 - 61 дБ(А)	2 E 120	18 040 610
		3 E 121	18 040 611
	<b>Закрытый кожух установки Hyamat 18 / 32</b> Число насосов Hyamat 18 до 5,5 кВт Hyamat 32 до 7,5 кВт  Hyamat 18 до 7,5 кВт Hyamat 32 до 15,0 кВт - защита от загрязнения - привлекательный дизайн - уменьшение уровня шума	2 E 123	19 071 633
		3 E 124	19 071 634
		4 E 125	19 071 635
		2 E 128	19 071 663
		3 E 129	19 071 664
		4 E 130	19 071 665
	<b>Телекоммуникационный модуль</b> с программным обеспечением для передачи сообщений о неисправности по телефонной линии, с подпиткой от аккумулятора	E 043	19 072 308
	<b>Подключение аварийного питания на втором присоединительном зажиме</b> Наружное переключение	E 058	
	<b>Освещение шкафа управления</b> с розеткой 230 В, начиная с размера коммутационного аппарата 1000 x 600 x 250	E 059	
	<b>Обогрев шкафа управления</b> для особых климатических условий (высокая влажность воздуха)	E 039	
	<b>Реле последовательности фаз</b> с контролем направления вращения и защитой от выпадения фазы	E 320	
	<b>Защита от перенапряжений</b>	E 060	
	<b>Термистор с положительным температурным коэффициентом</b> для термистора в обмотке двигателя, если имеется		

\*) Принадлежность (идент. номер) поставляется в отдельной упаковке  
Дополнительное оснащение/опция (Е-номер) поставляется вмонтированным в агрегат

## Дополнительное оснащение по запросу

### Оснащение шкафа управления

Беспотенциальные отдельные сообщения на разъединительные клеммы с ножевыми контактами.  
Подключение аварийного питания с автоматическим переключением  
Двигатели с позисторами и позисторный отключающий прибор в распределительном ящике..  
Индикация положения переключателя (главный выключатель или переключатель „Ручное-0-Автомат“).  
Замок с цилиндром шкафа управления  
Специальное лаковое покрытие  
Резерв свободного места в шкафу управления  
Кондиционирование воздуха в шкафу управления  
Связь через интерфейс RS 232C  
Связь через шину Profibus / LON-Bus

### Сообщения для диспетчерской (на разъединительные клеммы)

Рабочее давление, аналоговое 4-20 мА  
Рабочее давление достигнуто, цифровое, с нулевым потенциалом  
Давление на входе, аналоговое 4-20 мА  
Потребление тока каждым насосом, аналоговое (например, 0/4 - 20 мА / 0 – 10 В)  
Положение переключателя „Ручное-0-Автомат“ каждого насоса, с нулевым потенциалом

### Специальные исполнения

По запросу возможны другие, не задокументированные исполнения, например:

1. Другие значения частоты тока
2. Другие условные проходы присоединительных патрубков
3. Номинальное давление установки  $p_d$  до 40 бар
4. Установки для промышленности (например, для других сред)
5. Установки для всасывающего режима работы
6. “Жокей”-насосы: работа с низкой нагрузкой (в конце недели, при сильно колеблющейся нагрузке и т.п.)
7. Комбинированные установки (установки питьевого и пожарного водоснабжения), бустерные системы
8. Специальные электрические схемы, соответствующие требованиям заказчика

### Дистанционное управление из диспетчерской

Установка основного заданного значения через предупредительный сигнал (0 - 10 В)

### Обратить внимание:

**Возможен отдельно установленный шкаф управления. Максимальное расстояние до насоса и преобразователя частоты составляет 15 м. Применение клеммовой коробки переключений не допустимо.**

**Паспортные электрические характеристики**

Hyamat VP с насосами Movitec	Номинальная мощность одного двигателя (P <sub>2</sub> ) кВт	Номинальный ток двигателя при 3~400 В АА	Общая потребляемая мощность, кВА Hyamat VP Число насосов (двигателей)		
			2	3	4
0202	0.37	1.4	2.72	3.74	4.76
0203	0.37	1.4	3.96	5.94	7.92
0204	0.55	1.5	3.96	5.94	7.92
0205	0.55	1.5	3.96	5.94	7.92
0206	0.75	2.1	3.96	5.94	7.92
0207	0.75	2.1	3.96	5.94	7.92
0208	1.1	2.9	6.16	9.24	12.32
0209	1.1	2.9	6.16	9.24	12.32
0210	1.1	2.9	6.16	9.24	12.32
0212	1.1	2.9	6.16	9.24	12.32
0213	1.5	4.4	8.76	13.14	17.52
0215	1.5	4.4	8.76	13.14	17.52
0402	0.37	1.4	3.96	5.94	7.92
0403	0.55	1.5	3.96	5.94	7.92
0404	0.75	2.1	3.96	5.94	7.92
0405	0.75	2.1	3.96	5.94	7.92
0406	1.1	2.9	6.16	9.24	12.32
0407	1.1	2.9	6.16	9.24	12.32
0408	1.5	4.4	8.76	13.14	17.52
0409	1.5	4.4	8.76	13.14	17.52
0410	1.5	4.4	8.76	13.14	17.52
0411	2.2	6.0	8.76	13.14	17.52
0413	2.2	6.0	8.76	13.14	17.52
0415	2.2	6.0	8.76	13.14	17.52
1002	0.75	2.1	3.96	5.94	7.92
1003	1.1	2.9	6.16	9.24	12.32
1004	1.5	4.4	8.76	13.14	17.52
1005	2.2	6.0	8.76	13.14	17.52
1006	2.2	6.0	8.76	13.14	17.52
1007	3.0	7.0	12.56	18.84	25.12
1008	3.0	7.0	12.56	18.84	25.12
1009	4.0	9.0	13.76	20.64	27.52
1010	4.0	9.0	13.76	20.64	27.52
1802	2.2	6.0	8.76	13.14	17.52
1803	3.0	7.0	8.76	13.14	17.52
1804	4.0	9.0	12.56	18.84	25.12
1805	5.5	11.8	13.76	20.64	27.52
1806	5.5	11.8	13.76	20.64	27.52
1807	7.5	14.3	25.56	38.34	51.12
1808	7.5	14.3	25.56	38.34	51.12
3202	4.0	9.0	13.76	20.64	27.52
3203	5.0	11.8	20.76	31.14	41.52
3204	7.5	14.3	25.56	38.34	51.12

**Вес установок, приблизительный в кг**

Hyamat VP	Число ступеней											
	02	03	04	05	06	07	08	09	10	11	13	15
2/02../.	121	125	127	131	133	143	145	145	153	153	155	173
3/02../.	154	160	163	169	172	187	190	190	202	202	205	232
4/02../.	179	187	191	199	203	223	227	227	243	243	247	283
2/04../.	121	125	127	129	133	133	145	145	147	153	155	157
3/04../.	154	160	163	166	172	172	190	190	193	202	205	208
4/04../.	179	187	191	195	203	203	227	227	231	243	247	251
2/10../.	137	141	153	161	161	181	183	197	197	-	-	-
3/10../.	178	184	202	214	214	244	247	268	268	-	-	-
4/10../.	211	219	243	259	259	299	303	331	331	-	-	-
2/18../.	279	301	321	378	380	390	392	-	-	-	-	-
3/18../.	371	404	434	497	500	515	518	-	-	-	-	-
4/18../.	493	537	577	651	655	675	679	-	-	-	-	--
2/32../.	374	433	447	-	-	-	-	-	-	-	-	-
3/32../.	516	582	603	-	-	-	-	-	-	-	-	-
4/32../.	708	786	814	-	-	-	-	-	-	-	-	-

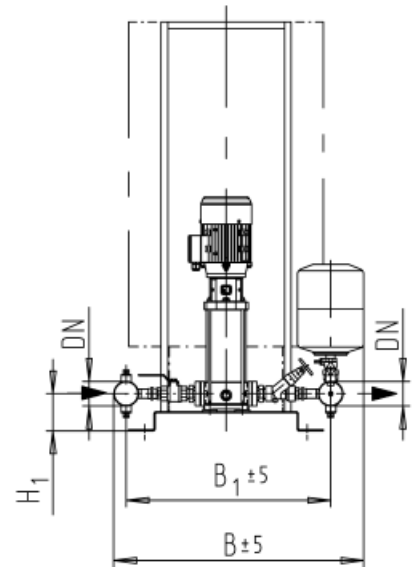
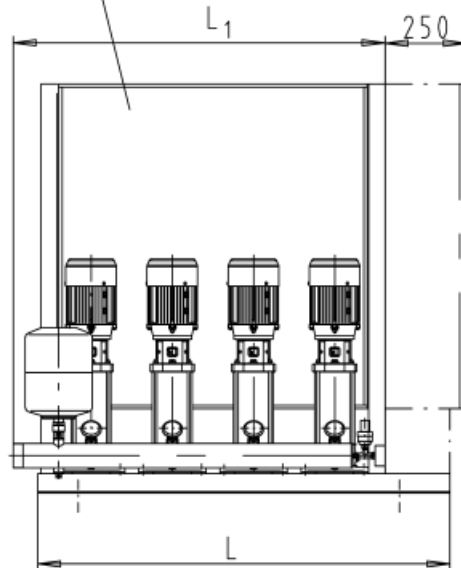
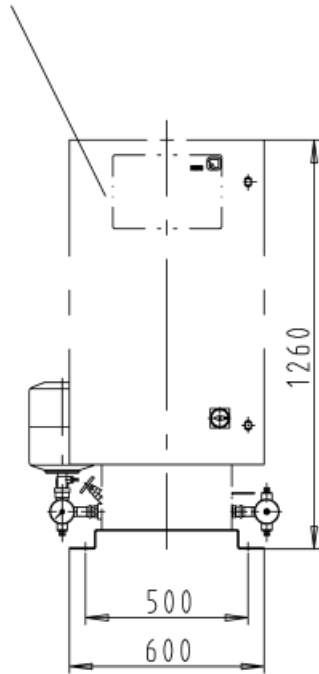
**Уровень шума установок 2 / 4 / 10**

Hyamat VP с насосами	без закрытого кожуха	с закрытым кожухом
	Movitec 2	60 - 65 дБ(А)
Movitec 4	60 - 67 дБ(А)	51 - 56 дБ(А)
Movitec 10	65 - 69 дБ(А)	56 - 61 дБ(А)

Значения уровня шума установок с насосами 18 / 32 по запросу

**Размеры установки Hyamat VP с насосами Movitec 2, 4 и 10**

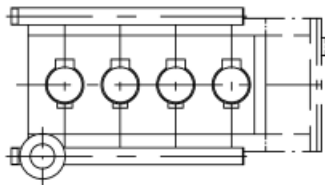
 Дверь шкафа управления  
с левой навеской

 Облицовка  
(дополнительное оснащение)


1953:1001

Вид сверху

 Сторона  
всасывания

 Сторона  
нагнетания

**Таблица размеров, данные в мм**

Число насосов	2		3 / 4	
	2 и 4	10	2 и 4	10
<b>B</b>	770	875	770	875
<b>B1</b>	630	735	630	735
<b>H1</b>	115	145	115	145
<b>L</b>	770		1270	
<b>L1</b>	645		1145	
<b>DN наружная резьба</b>	R 2 1/2 (DN 65)			

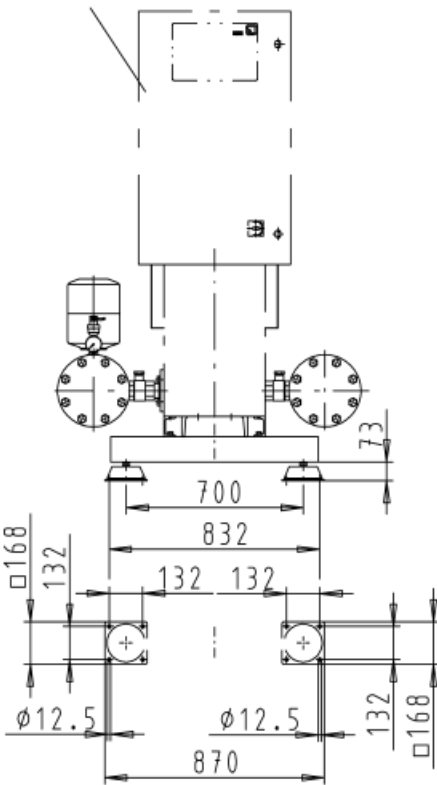
**Цвета:**

 Опорная плита  
Устройство управления

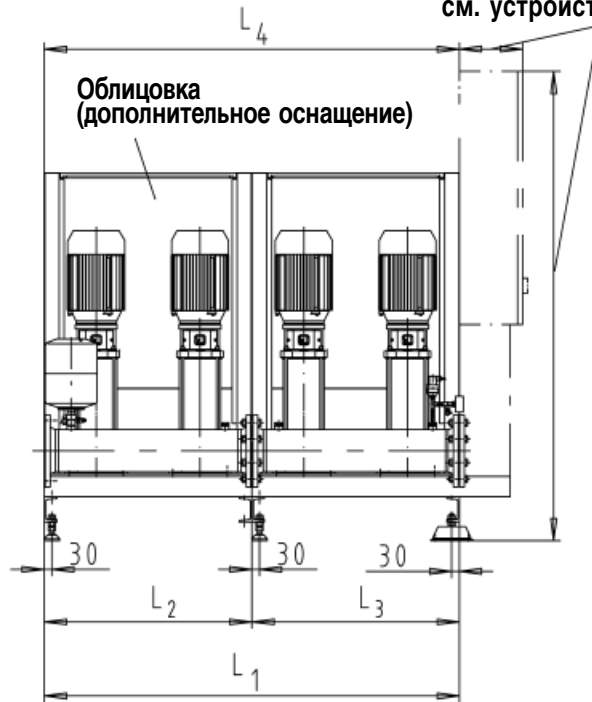
 RAL 5002  
RAL 7032

Размеры установки Hyamat VP с насосами Movitec 18 и 32

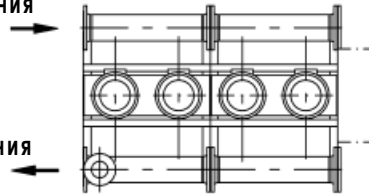
Дверь шкафа управления с левой навеской



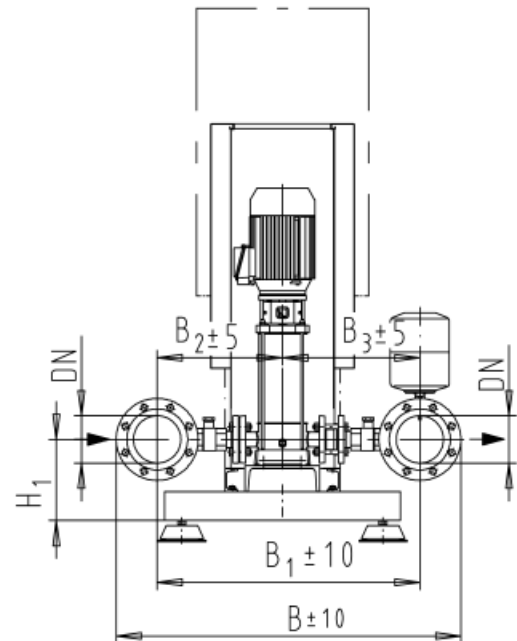
см. устройства управления



Вид сверху  
Сторона всасывания



Movitec 18/.. и 32/..						
Число насосов	2	3	4	5	6	Насосы
B	1085	1085	1085	1085	1238	18/..
	1105	1105	1255	1255	1255	32/..
B1	865	865	865	865	953	18/..
	885	885	970	970	970	32/..
B2	405	405	405	405	448	18/..
	415	415	458	458	458	32/..
B3	460	460	460	460	505	18/..
	470	470	515	515	515	32/..
L1	886	1296	1706	2116	2526	
L2	-	-	820	820	1230	
L3	820	1230	820	1230	1230	
L4	820	1230	1640	2050	2460	
DN	100	100	100	100	150	18/..
DN			150	150		32/..
H1	287	287	287	287	287	18/..
	302	302	302	302	302	32/..



1953:1002

Фланцы просверлены согласно EN 1092-1, PN 16

ООО «ТИ-СИСТЕМС» ИНЖИНИРИНГ И ПОСТАВКА ТЕХНОЛОГИЧЕСКОГО ОБОРУДОВАНИЯ